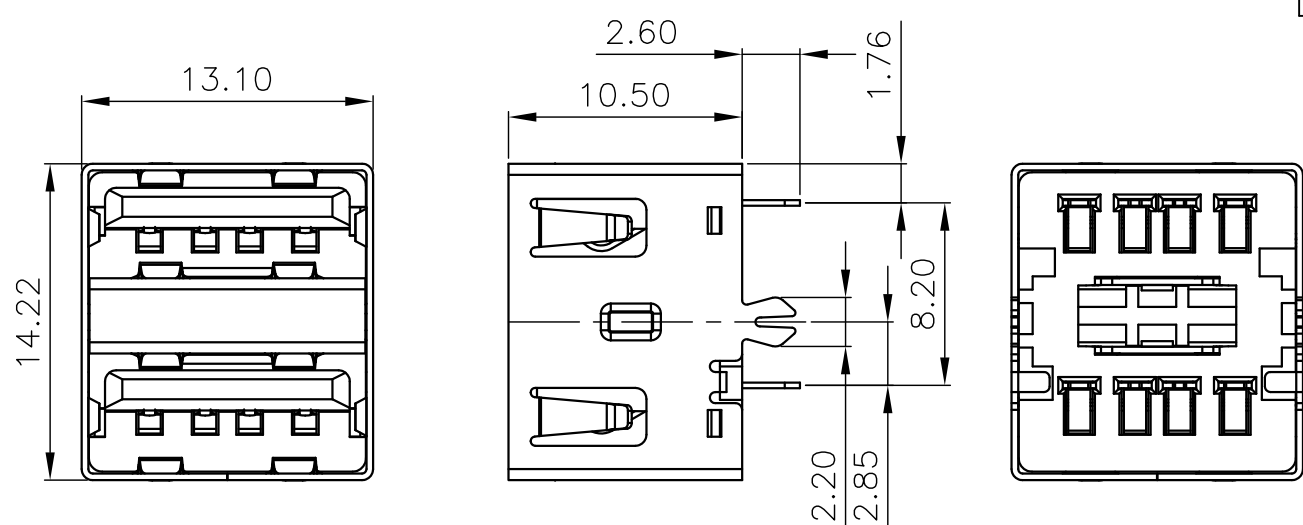
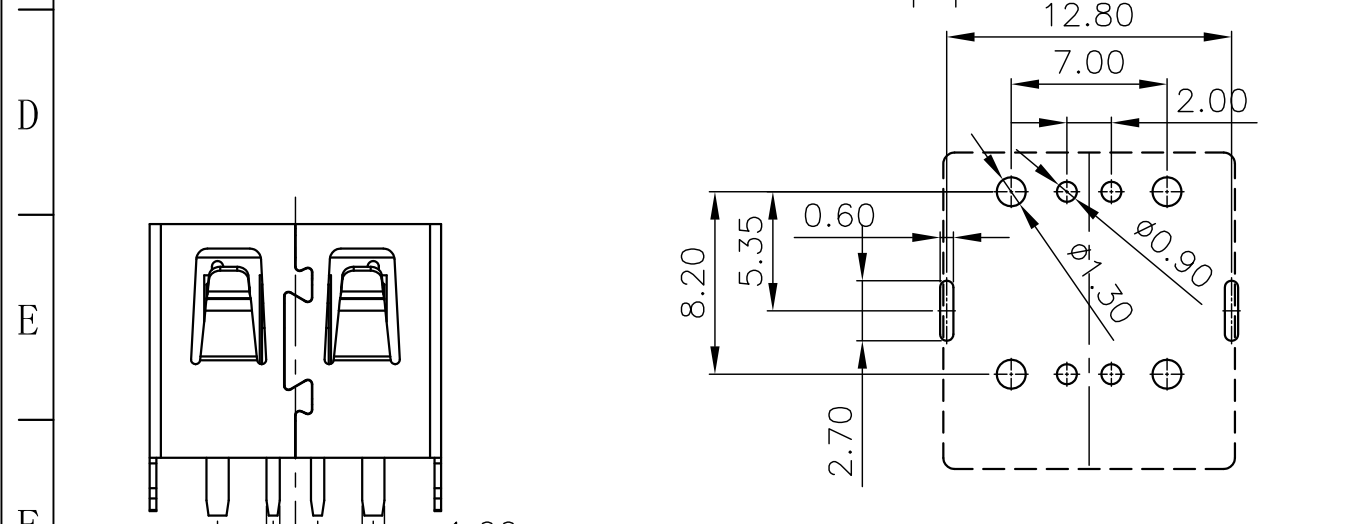


MAPX	MODIFICATION	DATE

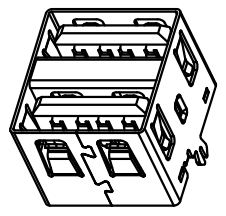


- Note:
- Material:
    - Housing: High temperature thermoplastic with/black G/F,UL94v-0
    - Contact: copper alloy,t=0.25mm
    - Shell: copper/Ferroalloy alloy,t=0.30mm
  - Specification:
    - Current rating:1.5A Max.
    - Dielectric withstanding voltage: 100 V(ac) for 1 min.
    - Contact resistance: 30 mΩ Max.
    - Insulation resistance: 100 MΩ Min.
    - Total mating force: 3.57 Kgf Max.
    - Total unmating force: 1.0 Kgf Min.
  - Finish:
    - Contact: Plated Golg in Mating Area: Tin On Solder Talls  
Shell: Nickel Plating
  - Environmental:
    - Temperature range: -55°C~85°C



P. C. B LAYOUT

- PART ON:
- 907-222AXXX1Y1XX
- 电镀规格: 02, 镀金1u" 04, 镀金3u" 07, 镀金15u" 08, 镀金30u"
  - 端子材质: 1, 青铜 2, 磷铜
  - 端子规格: D, 90度 Y, 180度 S, SMT贴板
  - 塑胶形态: 1, 双层短体 2, 双层半包
  - 塑胶颜色: 01, 白色 02, 黑色 03, 本色
  - 塑胶材质: 1, PBT 2, LCP 3, PA9T 4, PPA 5, PA6T
  - 对插方向: A, 正向 B, 反向
  - 外壳材质: 1, 铁壳 2, 铜壳
  - 插口类型: 1, 有边平弹 2, 无边平弹
  - 外壳脚型: 1, 弯脚 2, 直脚 3, 无脚 4, 鱼叉脚
  - 类别: 双层系列



产品图 PRODUCT CHART DWG		深圳市精拓金电子有限公司							
公差一览表 TOLERANCE UNLESS OTHERWISE		单位 UNITS	MM	制图 DRAWING	YANG	制图料号 PRODUCT PART NO.	907-422A1111Y10210		
X.	±0.30 X.	±5.°		比例 SCALE	1:1	审核 CHKD	郭志富	产品名称 PRODUCT NO.	AF大电流180度10.5双层鱼叉脚无边平弹铜壳PBT橙胶
.X	±0.25 .X	±2.°		日期 DATE	2019. 11. 23	核准 APPD	黄国荣	角法 VIEW	版本 VER
.XX	±0.15 .XX	±1.°						⊕	AO
.XXX	±0.10 .XXX	±0.5°							